

## COMPACTE CILINDERS

BETEX NSCS serie, korte slag, veerretour, enkelwerkend



**10 - 100**

capaciteit ton

**38 - 62**

slag mm

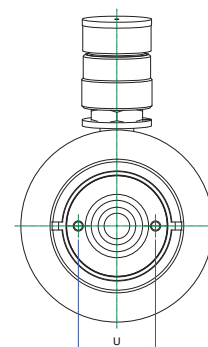
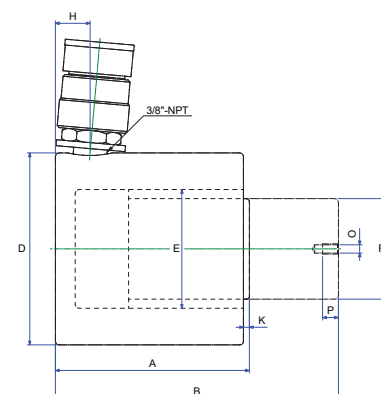
**700**

max. werkdruk bar

Gebruik in combinatie met onze hydraulische pompen en accessoires.

### BETEX NSCS serie

- Alle cilinders zijn enkelwerkend en veerretour.
- Plunjers zijn gehard verchroomd.
- Binnenzijde cilinder is walsgepolijst.
- Buitenzijde gezandstraald met zwart nitride coating.
- Inclusief female koppeling en stofkap bij alle modellen.



Type	Cap. ton	Slag mm	Olie cap. cm <sup>3</sup>	Inb. hoogte mm		D mm	E ø mm	F ø mm	H mm	K mm	O ø mm	P ø mm	U mm	Gewicht kg
				A	B									
				Min.	Max.									
NSCS 101	10	38	55,0	88	126	78	42,8	38	17,5	5	M4	8	26	4,1
NSCS 201	20	45	127,0	98	143	97	60	50,8	17,5	3	M5	9	39	5,0
NSCS 302	30	62	274,0	117	179	107	75	63,5	19	3	M5	8	39	6,8
NSCS 502	50	60,5	429,0	122	182	127	95	70	19	2	M5	8	39	10,9
NSCS 1002	100	58	830,0	141,5	199,5	165	135	92	19	1,5	M8	10	55	22,7